



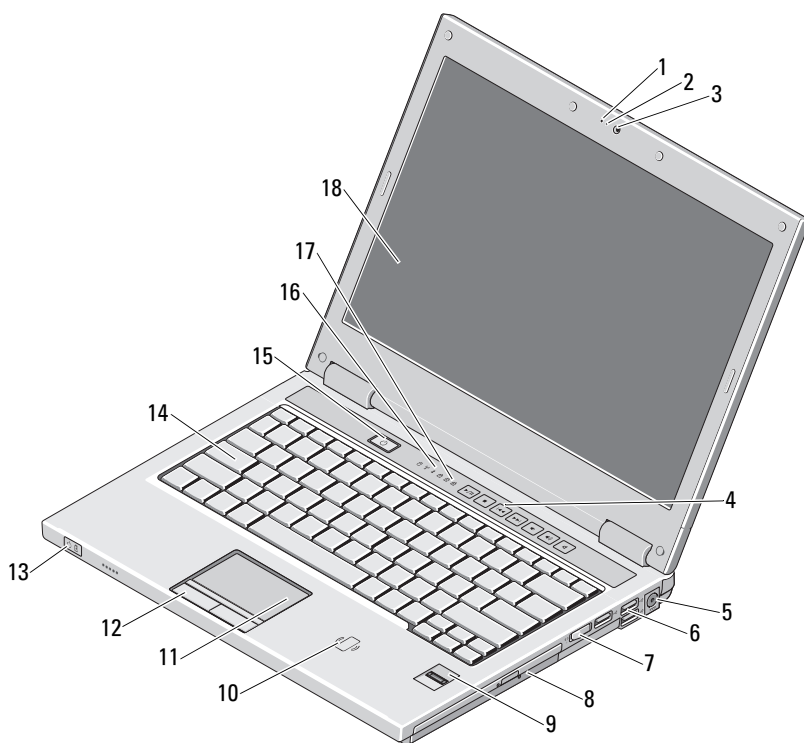
Acerca de los avisos

 **AVISO:** Un mensaje de AVISO indica el riesgo de daños materiales, lesiones o incluso la muerte.

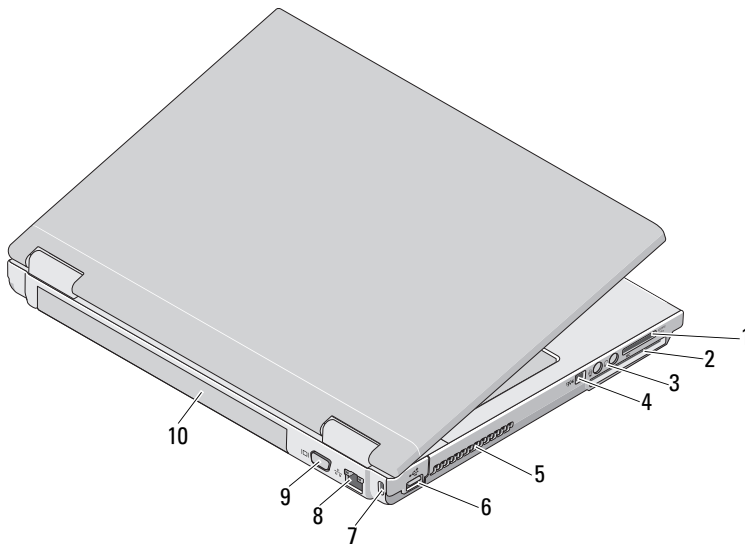
Dell™ Vostro™ 1320/1520/1720

Información sobre configuración y características

Vostro 1320

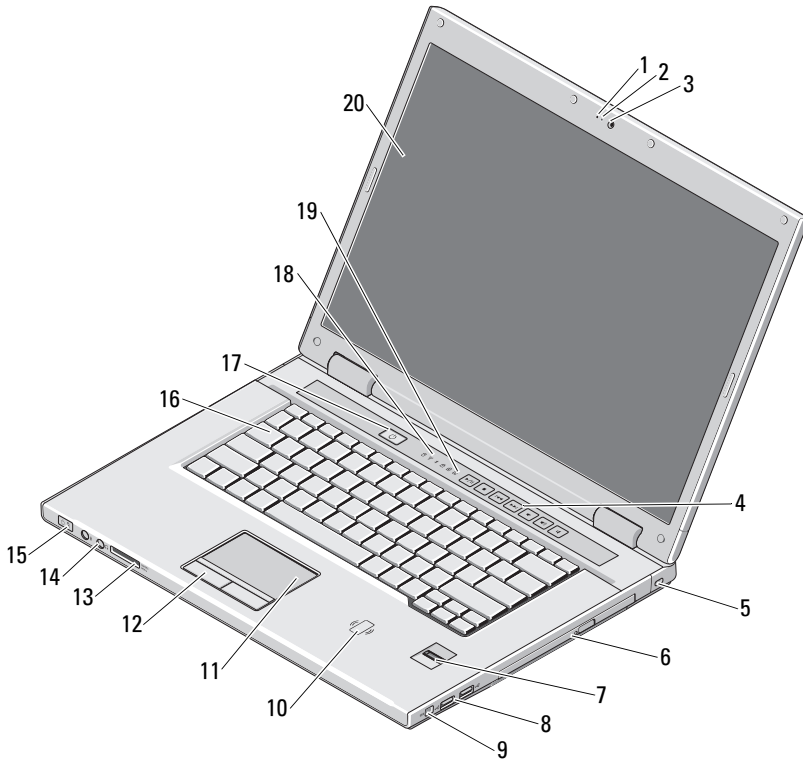


- | | | | |
|----|--|----|---|
| 1 | Micrófono (opcional) | 2 | Luz de cámara (opcional) |
| 3 | Cámara (opcional) | 4 | Botones de control multimedia (volumen, avance, retroceso, detener, reproducir y enmudecer) |
| 5 | Conector del adaptador de CA | 6 | Conectores USB (3) |
| 7 | Interruptor de conexiones inalámbricas | 8 | Dispositivo óptico del compartimiento para medios |
| 9 | Lector de huellas digitales (opcional) | 10 | Lector de tarjetas inteligentes sin contacto (sólo disponible en Japón) |
| 11 | Superficie táctil | 12 | Botones de la superficie táctil (2) |
| 13 | Indicadores luminosos de estado de la alimentación y carga de la batería | 14 | Teclado |
| 15 | Botón de encendido | 16 | Indicadores luminosos de estado del dispositivo |
| 17 | Indicadores luminosos de estado del teclado | 18 | Pantalla |



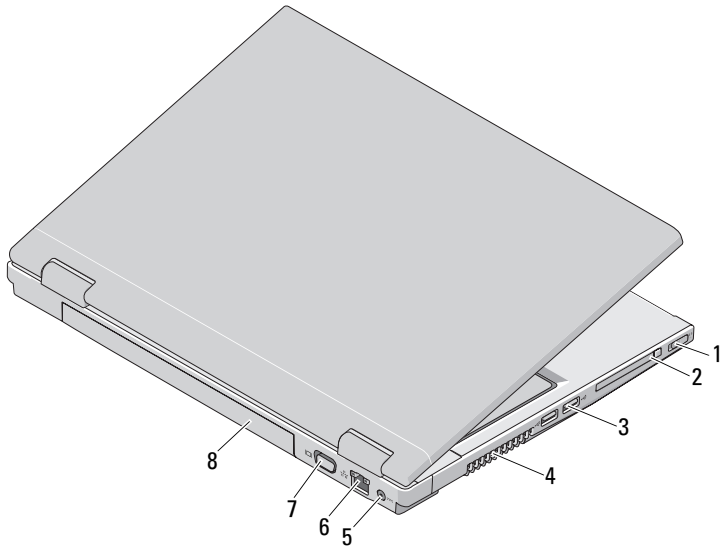
- | | | | |
|---|--------------------------------------|----|----------------------------|
| 1 | Ranura del lector de tarjetas 8 en 1 | 2 | Ranura para ExpressCard/54 |
| 3 | Conectores de audio (2) | 4 | Conector IEEE 1394 |
| 5 | Rejillas de ventilación | 6 | Conector USB |
| 7 | Ranura para cable de seguridad | 8 | Conector de red |
| 9 | Conector VGA | 10 | Batería |

Vostro 1520



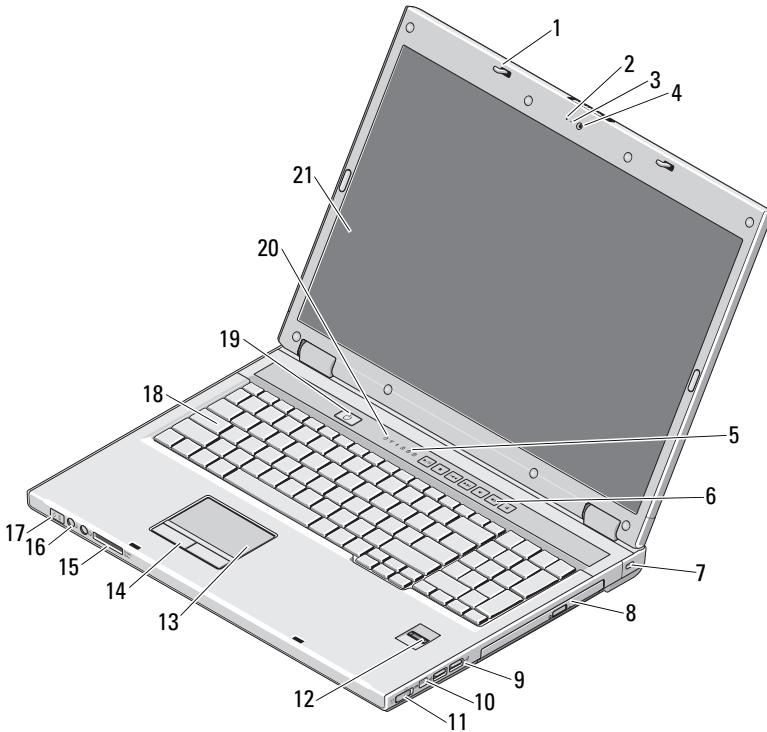
- | | | | |
|----|--|----|---|
| 1 | Micrófono (opcional) | 2 | Luz de cámara (opcional) |
| 3 | Cámara (opcional) | 4 | Botones de control multimedia (volumen, avance, retroceso, detener, reproducir y enmudecer) |
| 5 | Ranura para cable de seguridad | 6 | Compartimiento para medios/unidades ópticas |
| 7 | Lector de huellas digitales (opcional) | 8 | Conectores USB (2) |
| 9 | Conector IEEE 1394 | 10 | Lector de tarjetas inteligentes sin contacto (sólo disponible en Japón) |
| 11 | Superficie táctil | 12 | Botones de la superficie táctil (2) |
| 13 | Ranura del lector de tarjetas 8 en 1 | 14 | Conectores de audio (2) |

- | | | | |
|----|--|----|---|
| 15 | Indicadores luminosos de estado de la alimentación y carga de la batería | 16 | Teclado |
| 17 | Botón de encendido | 18 | Indicadores luminosos de estado del dispositivo |
| 19 | Indicadores luminosos de estado del teclado | 20 | Pantalla |



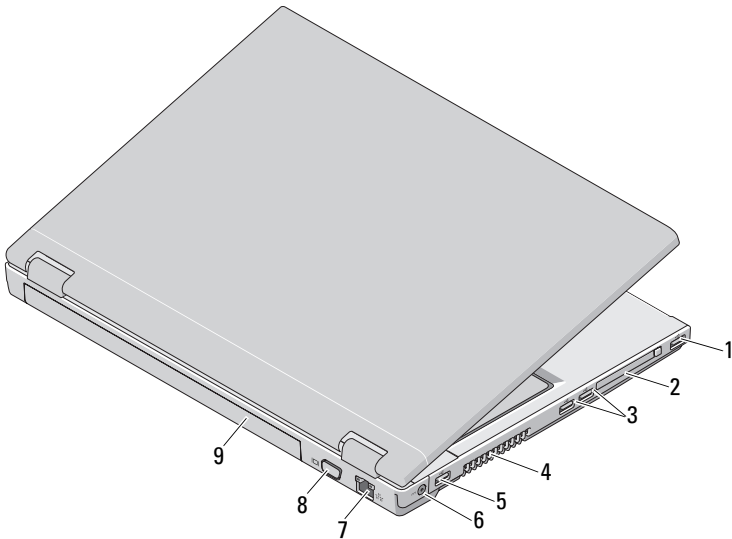
- | | | | |
|---|--|---|----------------------------|
| 1 | Interruptor de conexiones inalámbricas | 2 | Ranura para ExpressCard/54 |
| 3 | Conectores USB (2) | 4 | Rejillas de ventilación |
| 5 | Conector del adaptador de CA | 6 | Conector de red |
| 7 | Conector VGA | 8 | Batería |

Vostro 1720



- | | | | |
|----|---|----|---|
| 1 | Pestillos (2) | 2 | Micrófono (opcional) |
| 3 | Luz de cámara (opcional) | 4 | Cámara (opcional) |
| 5 | Indicadores luminosos de estado del teclado | 6 | Botones de control multimedia (volumen, avance, retroceso, detener, reproducir y enmudecer) |
| 7 | Cerradura de seguridad | 8 | Compartimiento para medios/unidades ópticas |
| 9 | Conectores USB (2) | 10 | Conector IEEE 1394 |
| 11 | Interruptor de conexiones inalámbricas | 12 | Lector de huellas digitales (opcional) |
| 13 | Superficie táctil | 14 | Botones de la superficie táctil |
| 15 | Ranura del lector de tarjetas 8 en 1 | 16 | Conectores de audio |

- | | | | |
|----|--|----|---|
| 17 | Indicadores luminosos de estado de la alimentación y carga de la batería | 18 | Teclado |
| 19 | Botón de encendido | 20 | Indicadores luminosos de estado del dispositivo |
| 21 | Pantalla | | |




- | | | | |
|---|--------------------|---|------------------------------|
| 1 | Conector USB | 2 | Ranura para ExpressCard/54 |
| 3 | Conectores USB (2) | 4 | Rejillas de ventilación |
| 5 | Conector USB | 6 | Conector del adaptador de CA |
| 7 | Conector de red | 8 | Conector VGA |
| 9 | Batería | | |





AVISO: No bloquee las rejillas de ventilación, no introduzca objetos en ellas y no permita que acumulen polvo. No guarde su ordenador Dell en un entorno con poca ventilación, como un maletín cerrado, mientras esté en funcionamiento. La restricción del flujo de aire puede dañar el ordenador o provocar un incendio. El ventilador se enciende automáticamente cuando el ordenador se sobrecalienta. El ruido de los ventiladores es normal y no indica ningún problema con el ventilador ni con el ordenador.

Configuración rápida

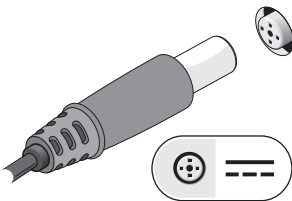
 **AVISO:** Antes de iniciar cualquiera de los procedimientos descritos en esta sección, lea la información de seguridad suministrada con el ordenador. Para obtener información adicional sobre prácticas recomendadas, visite www.dell.com/regulatory_compliance.

 **AVISO:** El adaptador de CA funciona con tomas eléctricas de todo el mundo. No obstante, los conectores de alimentación y las regletas de enchufes varían de un país a otro. El uso de un cable no compatible o la conexión incorrecta del cable a una toma eléctrica o regleta de enchufes pueden dañar el equipo o provocar un incendio.

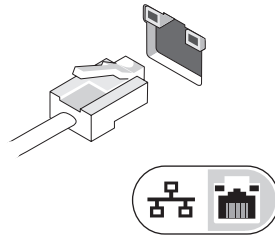
 **PRECAUCIÓN:** Al desconectar el cable adaptador de CA del ordenador, sujételo por el conector (no por el propio cable) y tire firmemente pero con cuidado para no dañar el cable. Al enrollar el cable adaptador de CA, siga el ángulo del conector en el adaptador de CA para no dañar el cable.

 **NOTA:** Es posible que algunos dispositivos no estén incluidos si no los ha pedido.

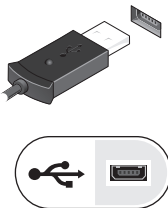
1 Conecte el adaptador de CA al conector del adaptador de CA del ordenador y a la toma eléctrica.



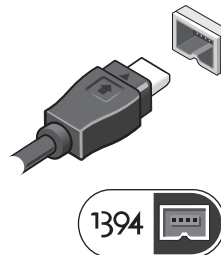
2 Conecte el cable de red.



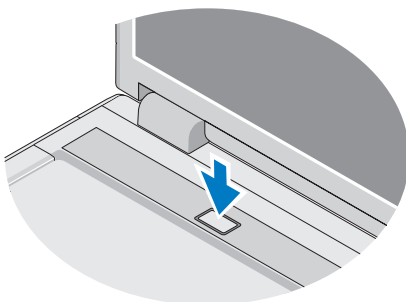
3 Conecte los dispositivos USB, como por ejemplo un ratón o un teclado.




4 Conecte los dispositivos IEEE 1394, como por ejemplo un reproductor de DVD.




5 Encienda el ordenador; para ello, abra la pantalla y presione el botón de encendido.



 **NOTA:** Se recomienda encender y apagar el ordenador al menos una vez antes de instalar una tarjeta o conectar el ordenador a un dispositivo de acoplamiento u otro dispositivo externo, como una impresora.

Especificaciones

 **NOTA:** Las ofertas pueden variar según la región. Para obtener más información sobre la configuración del ordenador, haga clic en **Start (Inicio)** → **Help and Support (Ayuda y soporte técnico)** y seleccione la opción para ver información sobre el ordenador.

Información del sistema

Tipo de procesador	Intel® Core™ 2 Duo (de 1,4 a 2,6 GHz) Intel Celeron® (de 1,8 a 2,0 GHz) Intel Celeron de doble núcleo (de 1,66 GHz a 1,86 GHz)
Conjunto de chips	Cantiga GM45 de Intel integrado Conjunto de chips PM45 de Intel integrado

Vídeo	
Tipo de vídeo	Integrado en la placa base Tarjeta de vídeo discreta
Controladora de vídeo	
Integrado	Gráficos Intel integrados
Discreto	Vostro 1320 y 1520: NVIDIA GeForce 9400 GS, 64 bits Vostro 1720: NVIDIA GeForce 9600 GS, 128 bits
Memoria de vídeo	
Integrado	
Memoria total del sistema de menos de 512 MB	Memoria de vídeo de hasta 64 MB (compartida)
Memoria total del sistema de más de 512 MB	Memoria de vídeo de hasta 256 MB (compartida)
Discreto	Vostro 1320 y 1520: 256 MB (64 bits) Vostro 1720: 512 MB (128 bits)

Batería	
Tipo	Vostro 1320 y Vostro 1520: cuatro, seis y nueve celdas (litio inteligente) Vostro 1720: seis y ocho celdas (litio inteligente)
Dimensiones	
Profundidad	
Cuatro, seis y ocho celdas	50,3 mm
Nueve celdas	72 mm
Altura	
Cuatro y seis celdas	Vostro 1320: 19,9 mm
Seis celdas	Vostro 1520: 19,9 mm
Seis y ocho celdas	Vostro 1720: 20,2 mm
Nueve celdas	20,7 mm

Batería (continuación)

Voltaje	
Cuatro y ocho celdas	14,8 V
Seis y nueve celdas	11,1 V
Intervalo de temperatura	
En funcionamiento	De 0 a 50 °C
Almacenamiento	De -20 a 65 °C
Batería de tipo botón	CR-2032

Adaptador de CA

Tipo	65 W y 90 W
Voltaje de entrada	100-240 V CA
Corriente de entrada (máxima)	1,5 A
Frecuencia de entrada	50–60 HZ
Corriente de salida	
65 W	4,34 A (máx. con pulso de 4 segundos) 3,34 A (continua)
90 W	5,62 A (máx. con pulso de 4 segundos) 4,62 A (continua)
Voltaje nominal de salida	19,5 V CC
Intervalo de temperatura	
En funcionamiento	De 0 a 35 °C
Almacenamiento	De -40 a 60 °C

Características físicas

Altura	Vostro 1320: de 23,8 a 37,2 mm Vostro 1520: de 26,2 a 38 mm Vostro 1720: de 29 a 40,5 mm
Anchura	Vostro 1320: 317 mm Vostro 1520: 357 mm Vostro 1720: 393 mm

Características físicas (continuación)

Profundidad	Vostro 1320: 243,2 mm Vostro 1520: 258 mm Vostro 1720: 286 mm
Peso	Vostro 1320: 2,1 kg mín. con una batería de cuatro celdas Vostro 1520: 2,8 kg mín. con una batería de seis celdas Vostro 1720: 3,41 kg mín. con una batería de ocho celdas

Especificaciones ambientales

Intervalo de temperatura	
En funcionamiento	De 0 a 35 °C
Almacenamiento	De -40 a 65 °C
Humedad relativa (máxima)	
En funcionamiento	Del 10% al 90% (sin condensación)
Almacenamiento	Del 5 al 95% (sin condensación)

Localización de información y recursos adicionales

Si necesita:

Obtener información sobre prácticas recomendadas de seguridad para el ordenador, así como revisar la información sobre la garantía, los términos y condiciones (sólo para EE. UU.), las instrucciones de seguridad, la información sobre normativas, la información sobre ergonomía y el contrato de licencia para el usuario final.

Consulte:

Los documentos de normativas y seguridad que se entregan con el ordenador y la página de inicio sobre el cumplimiento de normativas en www.dell.com/regulatory_compliance.

**La información contenida en este documento puede modificarse sin previo aviso.
© 2009 Dell Inc. Todos los derechos reservados. Impreso en los EE.UU.**

Queda estrictamente prohibida la reproducción de este material en cualquier forma sin la autorización por escrito de Dell Inc.

Marcas comerciales utilizadas en este texto: *Dell*, el logotipo de *DELL* y *Vostro* son marcas comerciales de Dell Inc.; *Intel* y *Celeron* son marcas comerciales registradas y *Core* es una marca comercial de Intel Corporation en los Estados Unidos y en otros países.

Otras marcas y otros nombres comerciales pueden utilizarse en este documento para hacer referencia a las entidades que los poseen o a sus productos. Dell Inc. renuncia a cualquier interés sobre la propiedad de marcas y nombres comerciales que no sean los suyos.